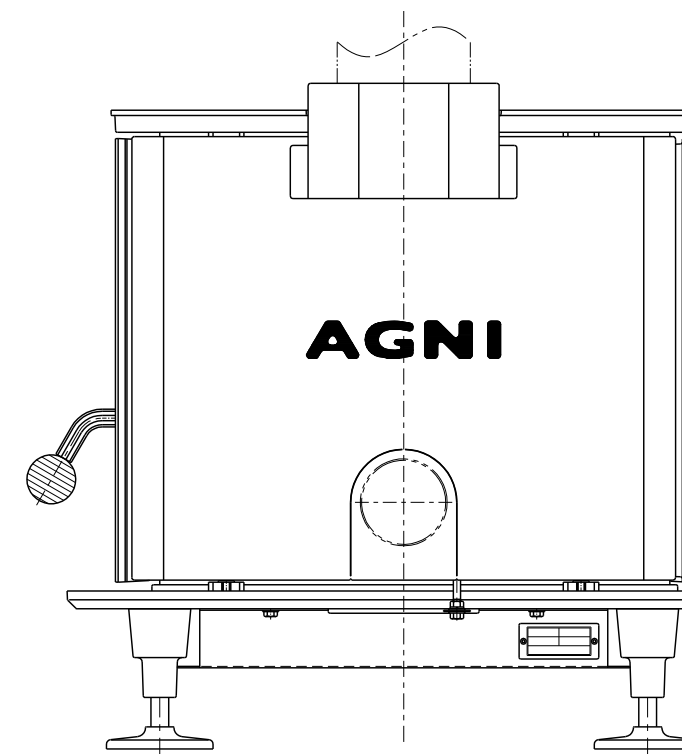
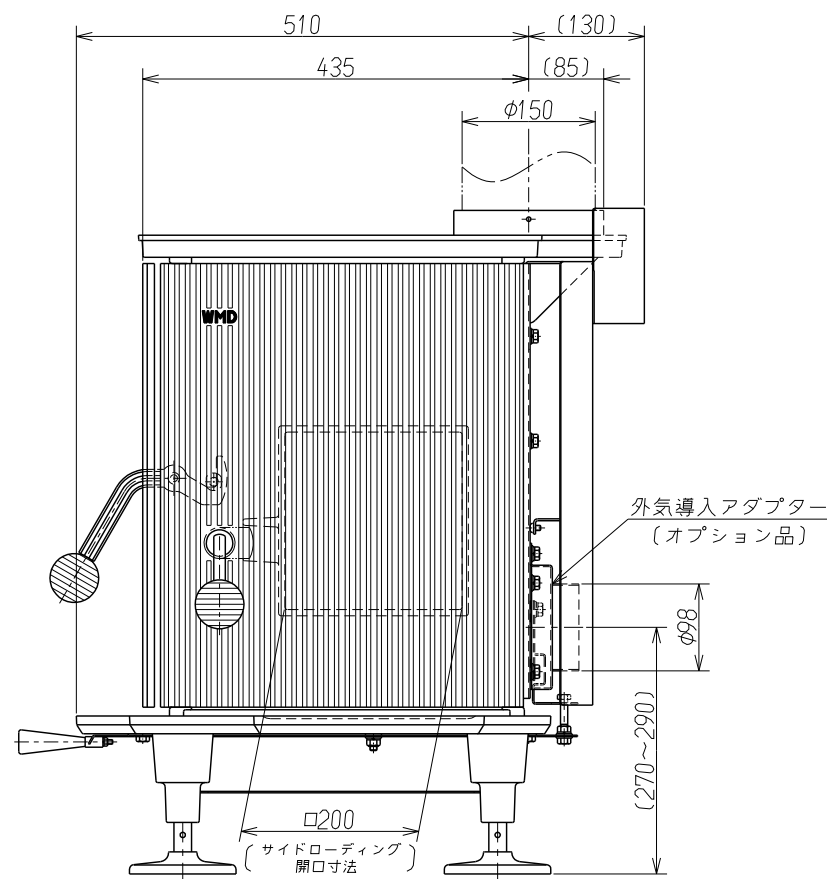
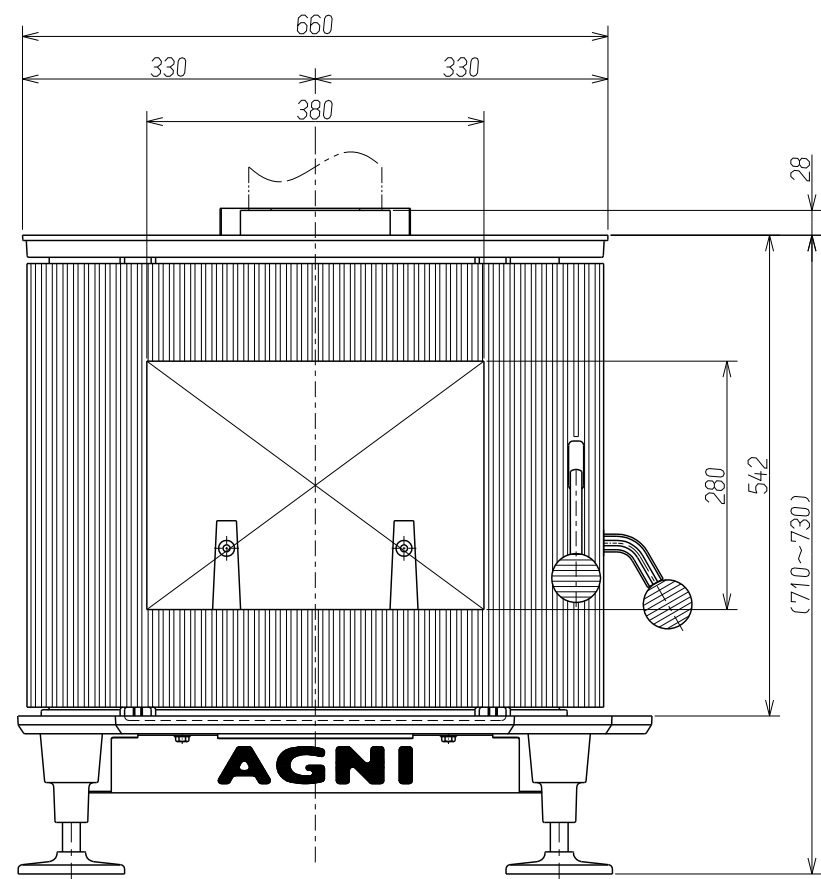
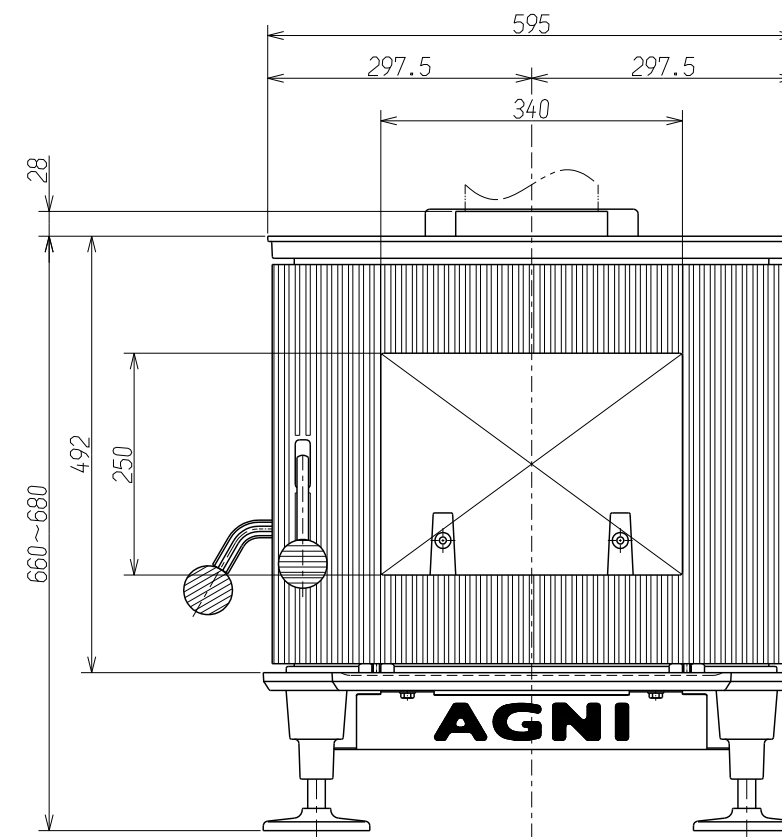
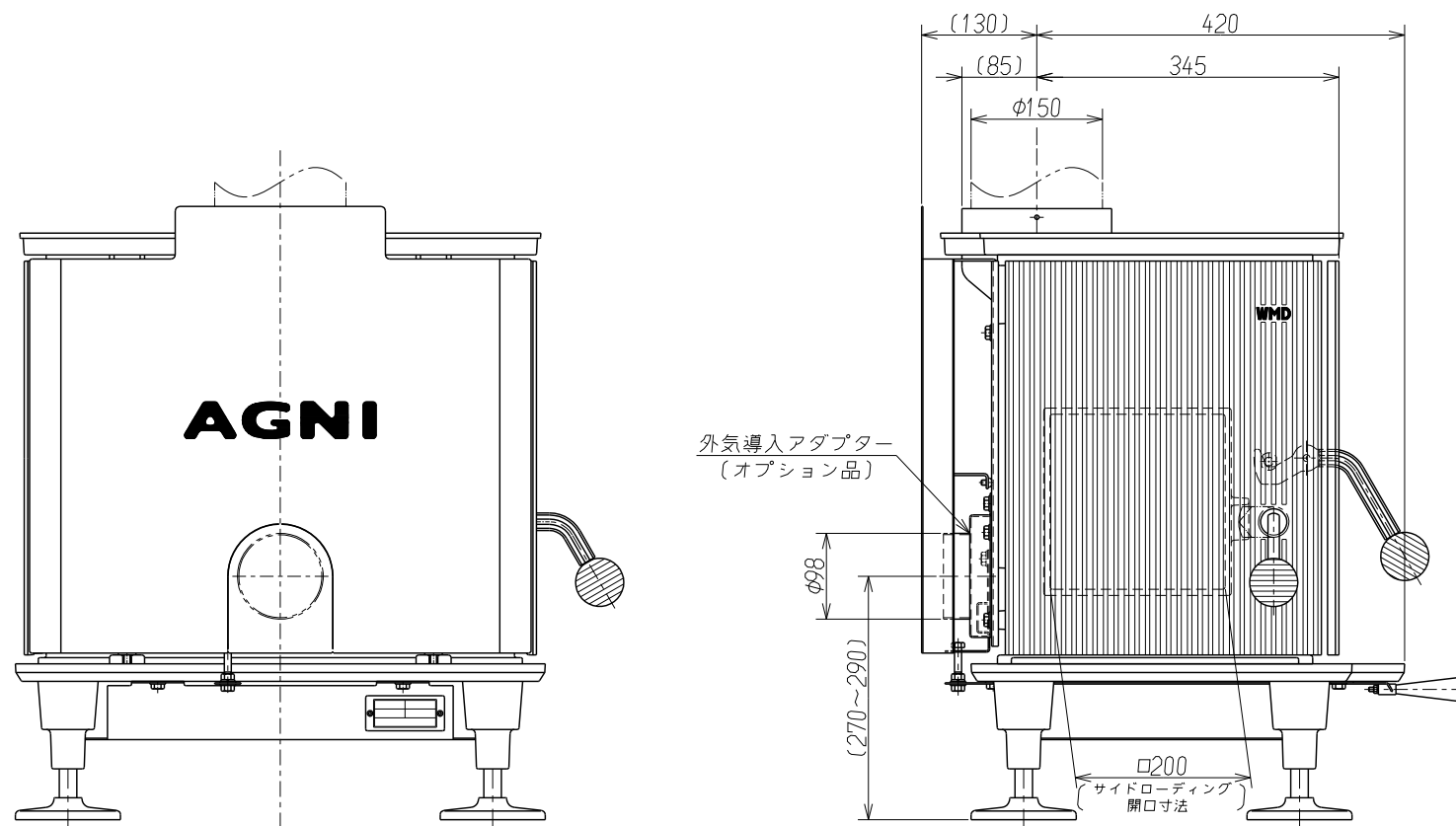
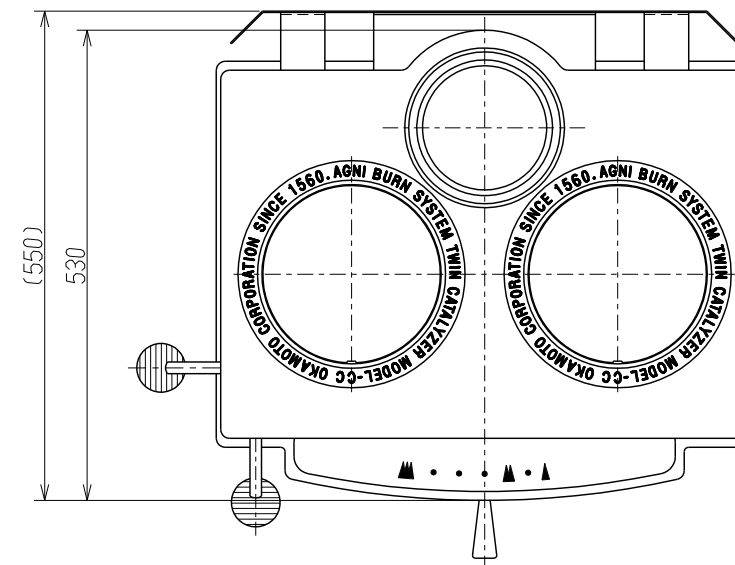


仕様
 燃烧方式：ハイブリット方式
 燃烧木材：広葉樹、針葉樹対応

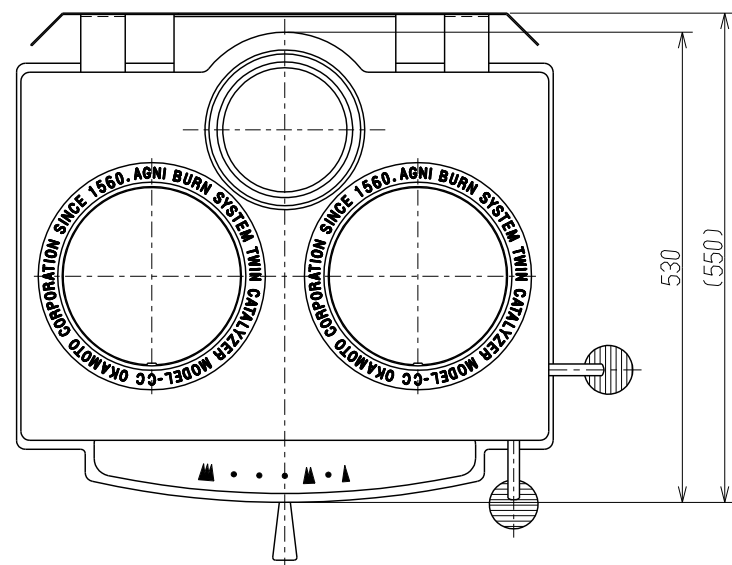


部品番号	部 品 名	材 質	個 数	重 量	工 程	記 事
三角法	株式会社 岡本 OKAMOTO CO., LTD				承認 検 図 設 計 製 図	
名 称	薪ストーブ AGNI-C					
作 成	尺 度	製 造 数	図 番	記 事		
2022.08.10	1/6		OGEX0385-0	PIC.101		

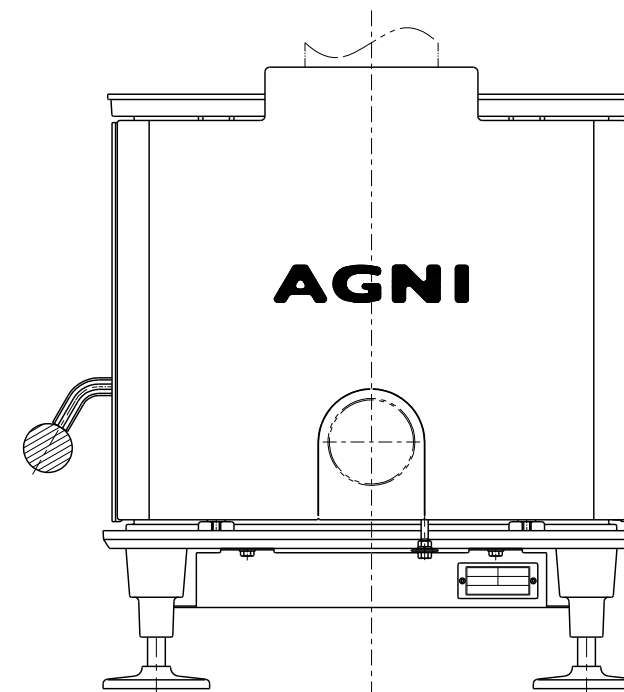
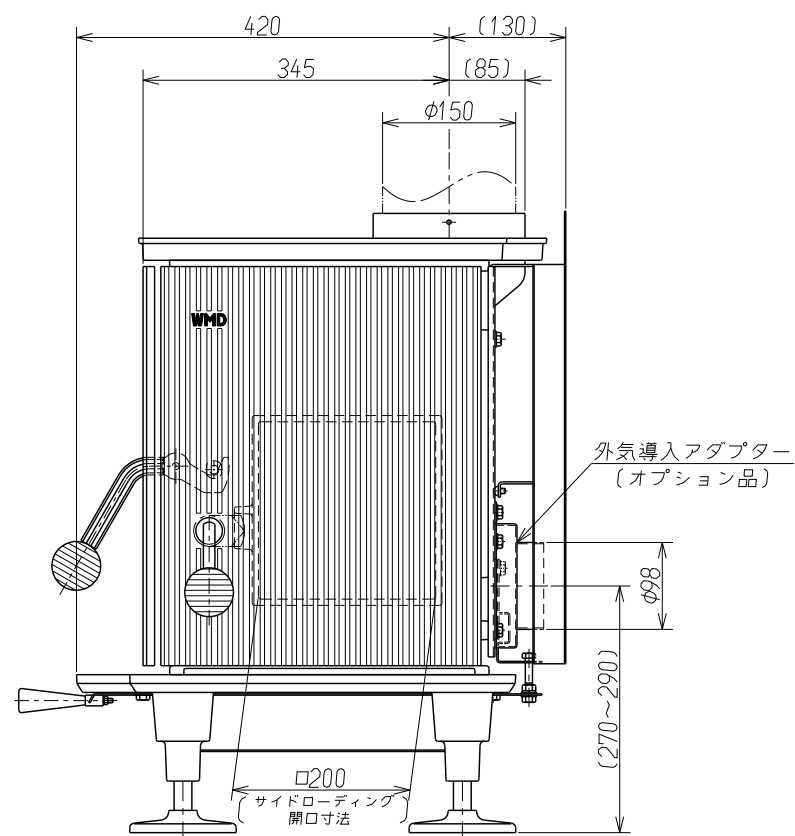
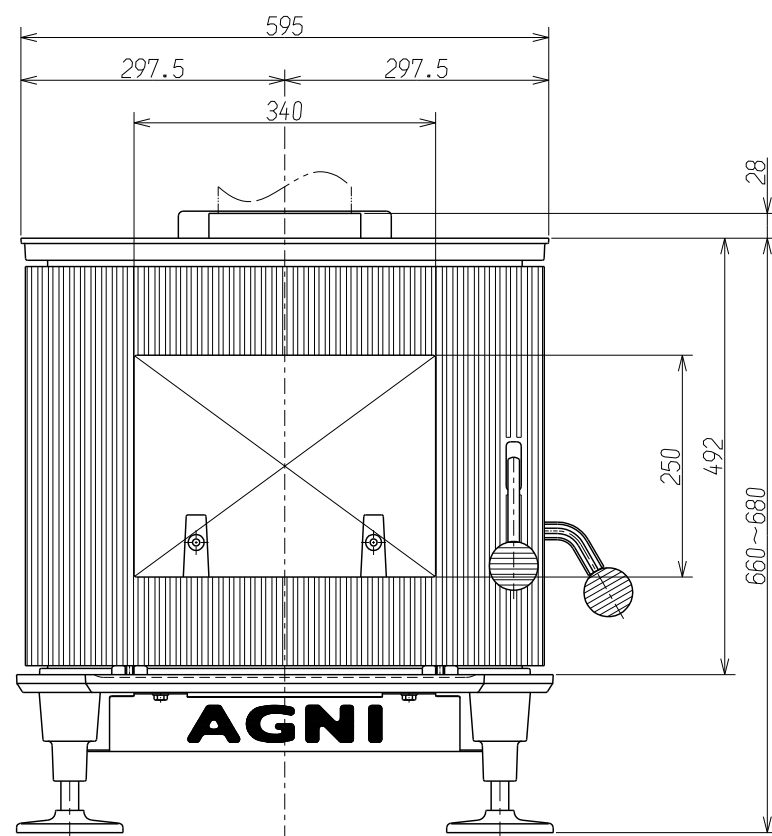
仕様
 燃烧方式：ハイブリット方式
 燃烧木材：広葉樹、針葉樹対応



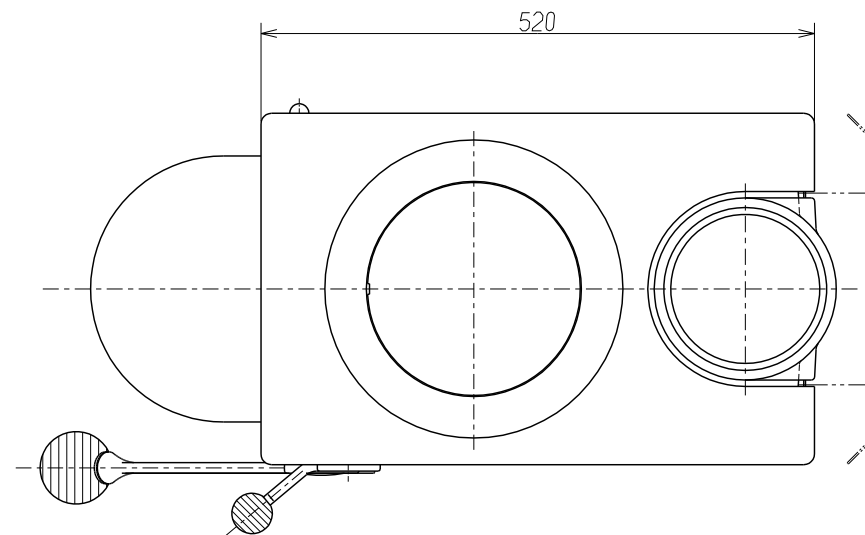
部品番号	部品名	材質	個数	重量	工程	記事
三角法	株式会社 岡本 OKAMOTO CO., LTD				承認 検図 設計 製図	
名称	薪ストーブ AGNI-CC L仕様					
作成	尺度	製造数	図番	記事		
2022.08.10	1/6		OGEX0397-L3	PIC.2		



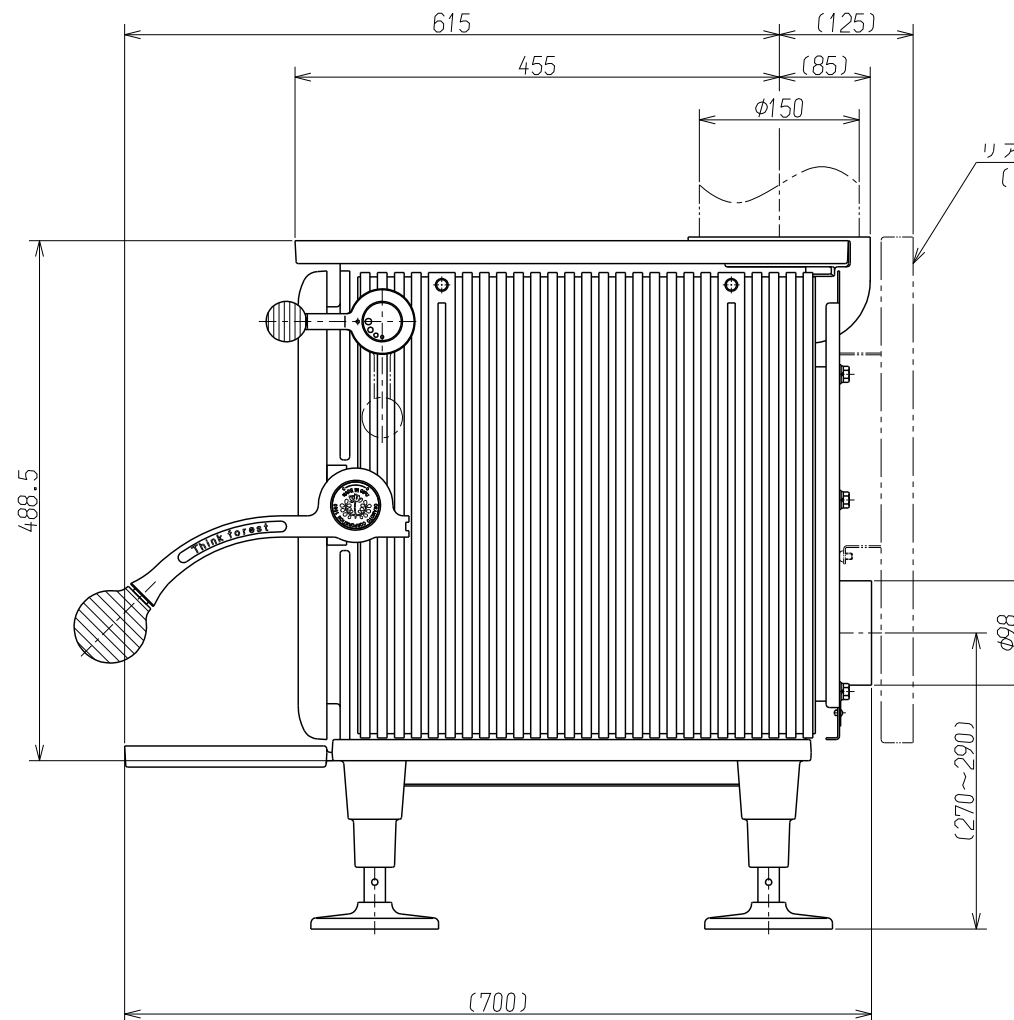
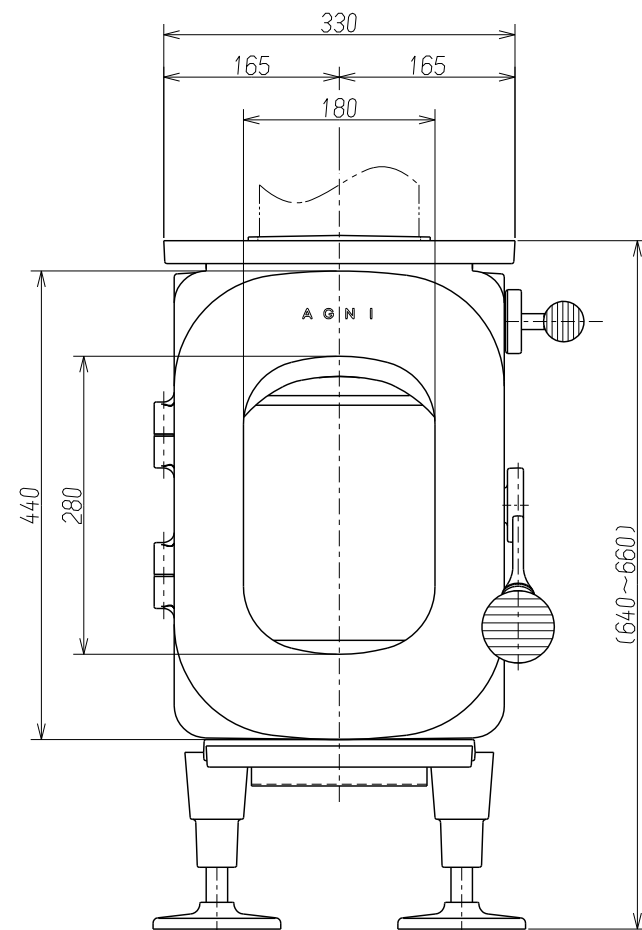
仕様
 燃烧方式：ハイブリット方式
 燃烧木材：広葉樹、針葉樹対応



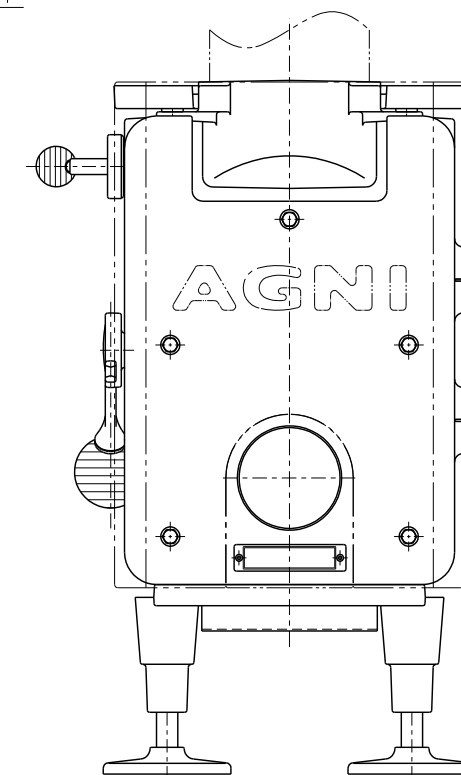
部品番号	部 品 名	材 質	個 数	重 量	工 程	記 事
三角法	株式会社 岡本 OKAMOTO CO., LTD				承認 検 図 設 計 製 図	
名 称	薪ストーブ AGNI-CC R仕様					
作 成	尺 度	製 造 数	図 番	記 事		
2022.08.10	1/6		OGEX0397-R3	PIC.1		



仕様
 燃烧方式：ハイブリット方式
 燃烧木材：広葉樹、針葉樹対応



リアヒートシールド
 (オプション品)



部品番号	部 品 名	材 質	個 数	重 量	工 程	記 事
三角法	株式会社 岡本 OKAMOTO CO., LTD				承認 検 図 設 計 製 図	
名 称	薪ストーブ AGNI-HUTTE					
作 成	尺 度	製 造 数	図 番	記 事		
2022.12.16	1/5		OGEX0422C	PIC.30		